



# Pittaluga Static Mixers WP

für turbulente Strömungen

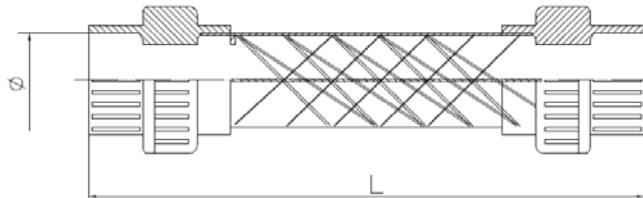


**Hervorragende Mischleistung!  
Bestes Preis-Qualitäts-Verhältnis.**



# Pittaluga Static Mixers WP

## Maße und Ausführungen



Körper aus transparentem PVC, Verbindungstücke aus PVC, Dichtungen aus EPDM, Mischelemente aus PP.  
Max. Betriebsbedingungen, 4 barg / 45 °C.

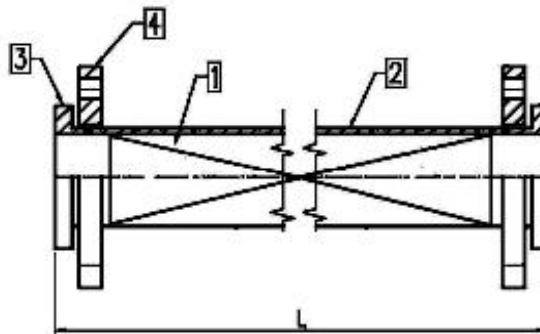
### Verbindungstücke mit Stutzen zum ankleben

CODE	ANSCHLÜSSE	L mm
WP 25 BI	D25 (DN20)	210
WP 32 BI	D32 (DN25)	230
WP 50 BI *	D50 (DN40)	347 / 385
WP 63 BI *	D63 (DN50)	360 / 405

### Verbindungstücke mit Stutzen mit Gewinde

CODE	ANSCHLÜSSE	L mm
WP 3/4" BF	3/4"	210
WP 1" BF	1"	230
WP 1 1/2" BF	1 1/2"	347
WP 2" BF	2"	360

\* also lieferbar mit 1/2" GAS F Anschluss für Additivzugabe



Körper aus PVC, Mischelemente aus PP  
Flanschen ND10 aus verstärkt PP  
Max. Betriebsbedingungen, 8 barg / 45 °C.

CODE	ANSCHLÜSSE	L mm
WP 25 F PVC	DN 25	180
WP 40 F PVC	DN 40	230
WP 50 F PVC	DN 50	260

Körper und Mischelemente aus PP  
Flanschen ND10 aus verstärkt PP  
Max. Betriebsbedingungen, 8 barg / 60 °C.

CODE	ANSCHLÜSSE	L mm
WP 25 F PP	DN 25	180
WP 40 F PP	DN 40	230
WP 50 F PP	DN 50	260

WP-DE Novembre 2012 Rev. 4

Vertriebsgesellschaft:



**Dr. B. PITTALUGA & C srl**  
Via Muratori, 18  
24030 MOZZO – ITALY  
Tel. +39 035 466246  
Fax. +39 035 618710  
E-mail. info@pittamix.it

