



# Pittaluga Static Mixers

## Mischdüse XPS



### DAS ENDE DER HOMOGENISATIONSPROBLEME !

- Perfekte Verteilung der Farben und Additive.
- Außerordentliche mechanische Eigenschaften.
- Verminderung der Ausschussquote.
- Praktisch ohne tote Zone.
- Engere Toleranzen.
- Hervorragende Mischeigenschaften.
- Minimale Materialrestmenge.
- Kurze Amortisationszeit.

**Die XPS Mischelemente homogenisieren die Kunststoffschmelze in der Mischdüse**

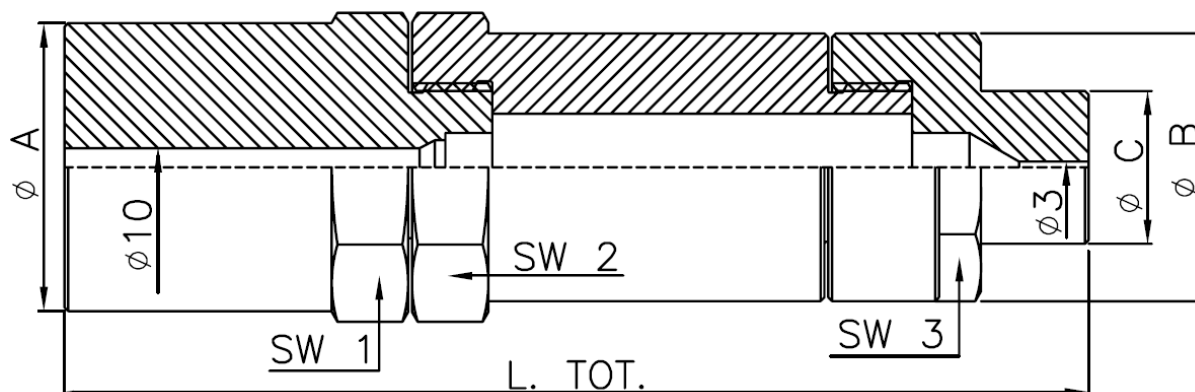
## EIGENSCHAFTEN & AUSWAHL

TYP	HOCHVISKOS HDPE – ABS Beladenes PP	MITTEL VISKOS GPS – HIPS – PP MVI 1-5	NIEDERVISKOS NYLON – PP LDPE	Schnecke- Durchmesser (mm)
XPS 28/18	750	850	950	Max 120
XPS 34/24	1350	1550	1900	Max 150
XPS 42/32	3900	5000	6100	Max 200
Durchsatz	Cm3 /Sec.	Cm3 / Sec	Cm3 / Sec	

## ABMESSUNGEN DES MISCHDÜSE HALBFABRIKAT (mm)

TYP	A	B	C	SW 1	SW 2	SW 3	GESAMTLÄNGE
XPS 28/18	70	60	40	60 x 25	60 x 25	46 x 10	270
XPS 34/24	80	70	40	70 x 30	70 x 30	60 x 30	300

Grössere Abmessungen auf Anfrage.



Werkstoffe: Mischelemente 17-4 PH, Mischdüse 38 NCD4.

XPS-I-DE Ottobre 2009 Rev. 3

Überreicht durch:



**Dr. B. PITTALUGA & C srl**  
 Via Muratori, 18  
 24030 MOZZO – ITALY  
 Tel. +39 035 466246  
 Fax. +39 035 618710  
 E-mail. info@pittamix.it

